

# Задвижка с обрезиненным клином «Гранар» серии KR16 DN 65-400\*, PN 1,7/2,06 МПа с FM сертификатом

## Применение

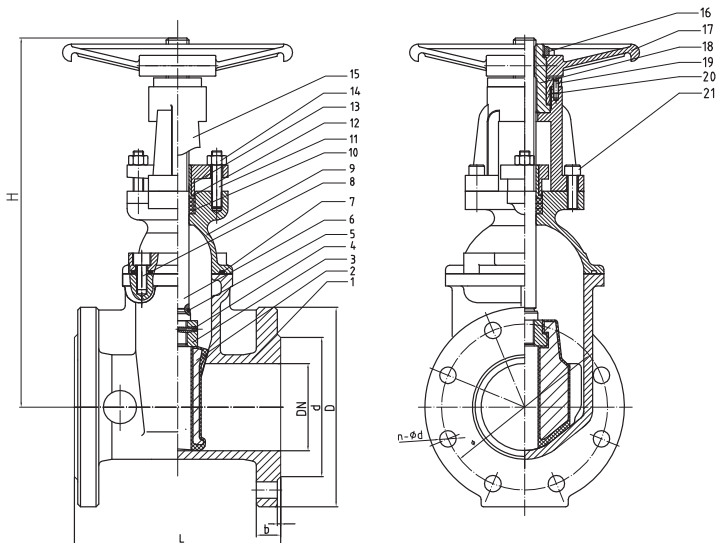
Для трубопроводов, транспортирующих воду, нейтральные среды в системах пожаротушения.

## Технические характеристики

Максимально допустимое давление	1,7/2,06 МПа
Максимально допустимая температура (в кратковременном режиме)	71 °С
Минимальная температура окружающей среды	-20 °С
Присоединение	фланцевое
Шток	выдвижной

## Спецификация

№	Наименование	Количество	Материал
1	Корпус	1	Высокопрочный чугун
2	Клин	1	Резина EPDM
3	Уплотнение штока	1	Бронза
4	Ограничитель	1	Нержавеющая сталь
5	Кольцо	1	Резина EPDM
6	Шток	1	Нержавеющая сталь
7	Уплотняющая прокладка	1	Резина EPDM
8	Шестигранный болт	4	Сталь 20
9	Кожух	1	Высокопрочный чугун
10	Прокладка	4	Резина EPDM
11	Резьбовой стержень	2	Угл. сталь
12	Прокладка	1	Нержавеющая сталь
13	Сальник	1	Нержавеющая сталь
14	Муфта	2	Латунь
15	Хомут	1	Высокопрочный чугун
16	Муфта штурвала	1	Закаленная угл. сталь
17	Штурвал	1	Высокопрочный чугун
18	Гайка штока	1	Бронза
19	Болт с гайкой	1	Угл. сталь
20	Сальник	1	Высокопрочный чугун
21	Шестигранный болт	4	Сталь 20



## Габаритные размеры и технические данные задвижки «Гранар» серии KR (DN 65-400 мм)

DN, мм	L, мм	n-Ød	D, мм	Ø, мм	d, мм	b	t
65	190	4-Ø19	185	145	118	19	3
80	203	8-Ø19	200	160	132	19	3
100	229	8-Ø19	220	180	156	19	3
150	267	8-Ø23	285	240	211	19	3
200	292	12-Ø23	340	295	266	20	3
250	330	12-Ø28	400	355	319	22	3
300	356	12-Ø28	455	410	370	24,5	4

\* DN 350 и 400 по запросу.